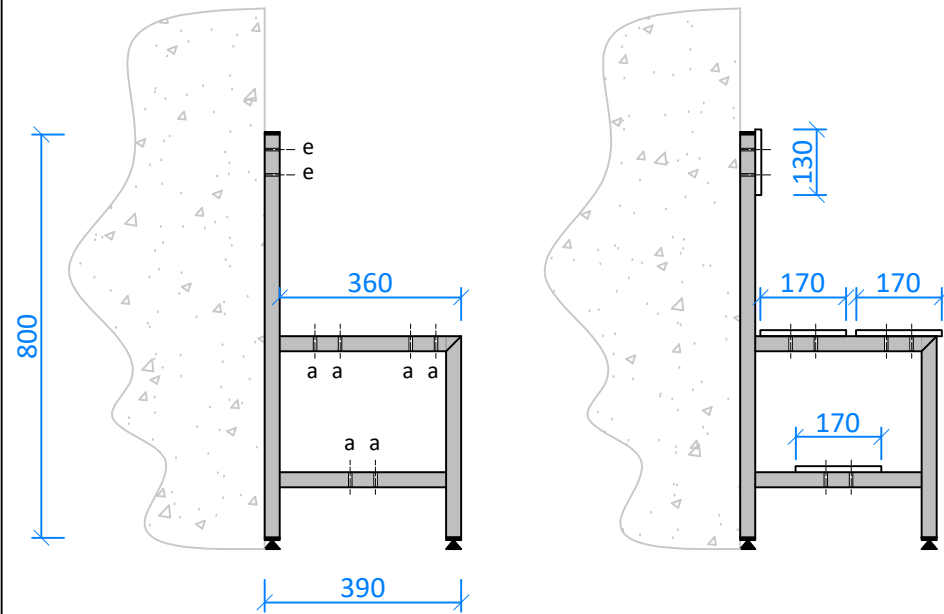


PERFIL
Escala 1:10



ALZADO
Escala 1:10

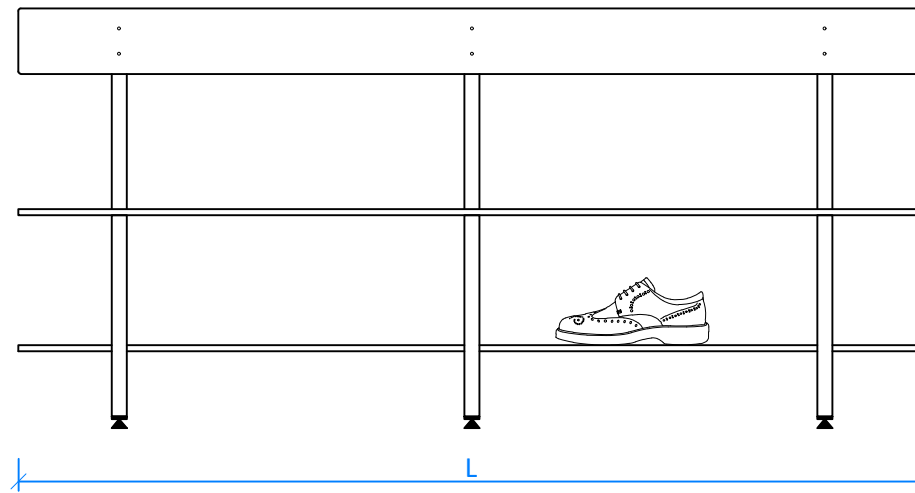
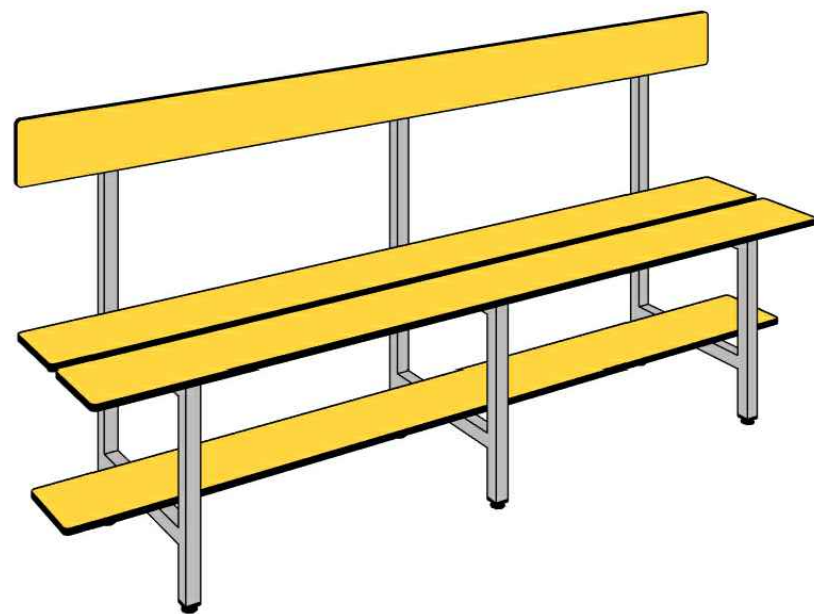
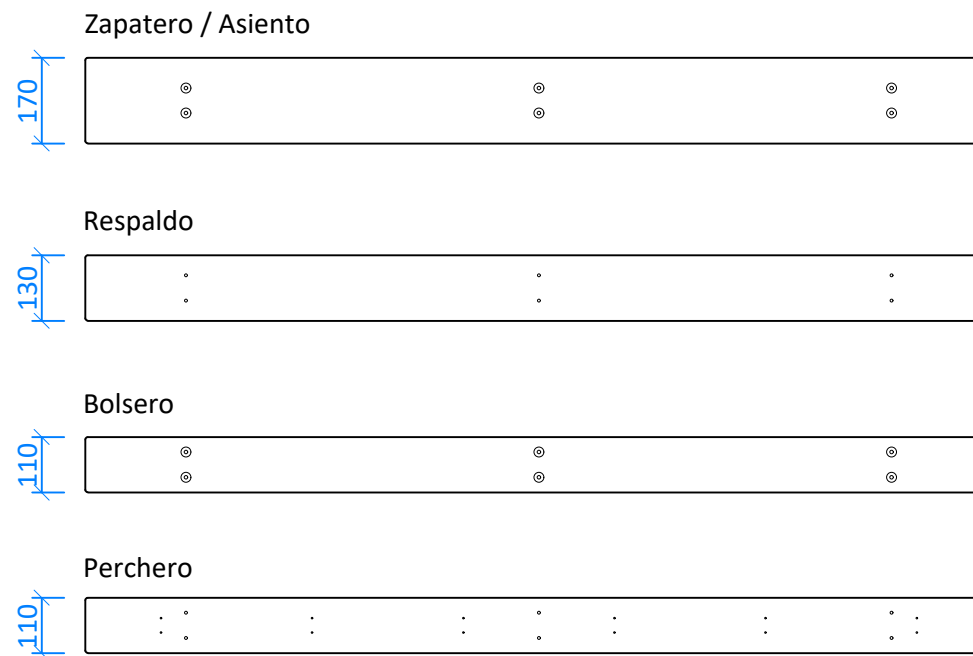


IMAGEN 3D



COMPACTO FENÓLICO | HPL
Escala 1:10



BANCOS FENÓLICOS | BP
FICHA TÉCNICA

¿QUÉ SON LOS BANCOS FENÓLICOS?

El banco fenólico presentado se caracteriza por su robustez y diseño funcional, ideal para instalarse en **vestuarios, gimnasios, piscinas, saunas** y otros espacios donde la resistencia a la humedad y la durabilidad son esenciales. Fabricado con materiales de alta calidad, este banco combina **paneles fenólicos** con una estructura de metal resistente, garantizando una larga vida útil y un mantenimiento mínimo.

DIMENSIONES Y MATERIALES

Longitudes Disponibles [L]:

100 cm 120 cm 150 cm 180 cm

Material de la Estructura:

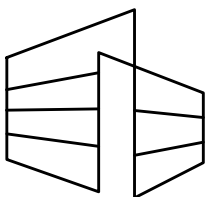
- **Hierro Lacado al Horno:** Esta opción proporciona una excelente durabilidad y resistencia al desgaste. El lacado al horno aporta una capa protectora que mejora la resistencia a la corrosión y ofrece un acabado estético más fino, disponible en diversos colores para adaptarse al diseño del espacio.
- **Acero Inoxidable:** Reconocido por su robustez y resistencia a la corrosión, el acero inoxidable es ideal para entornos muy húmedos o donde se requiere una limpieza frecuente y rigurosa. Su acabado naturalmente brillante aporta un aspecto moderno y limpio que combina con cualquier estilo de decoración.

COMPONENTES DE LOS BANCOS FENÓLICOS

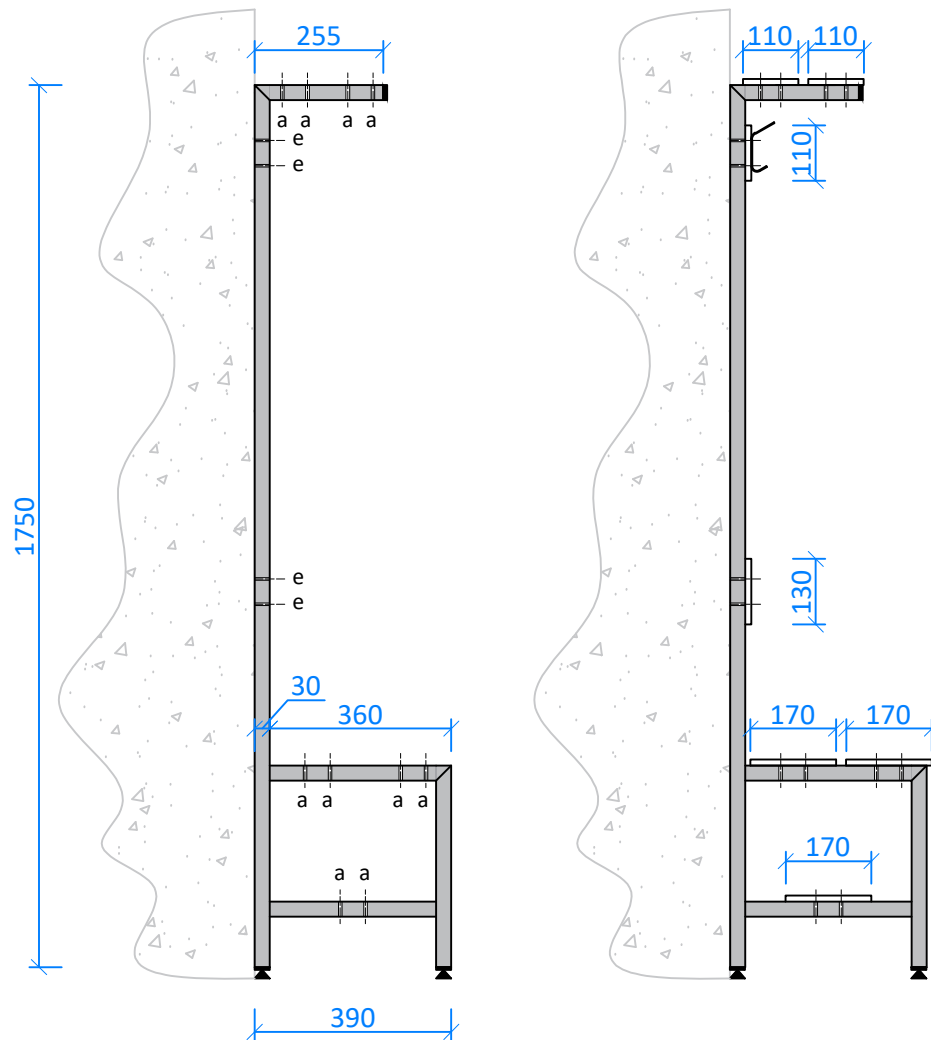
- **Zapatero:** Proporciona un espacio organizado y accesible para almacenar zapatos.
- **Asiento:** Ofrece un lugar cómodo y seguro para que los usuarios se sienten mientras se cambian de ropa o calzado.
- **Respaldo:** Brinda soporte y comodidad a los usuarios mientras están sentados.
- **Perchero:** Permite colgar ropa, bolsas y otros accesorios de forma ordenada y segura.
- **Bolsero:** Ofrece un espacio específico para colocar bolsas y otros artículos personales.

BELLUM LOGISTICS S.L

- Dirección: Camí Masset, 22, 46460, Silla (Valencia)
- Teléfono: +34 674 059 408 | +34 603 44 95 95
- Email: proyectos@bellumlogistics.es
- Sitio Web: <https://bellumlogistics.es>



PERFIL
Escala 1:10



ALZADO
Escala 1:10

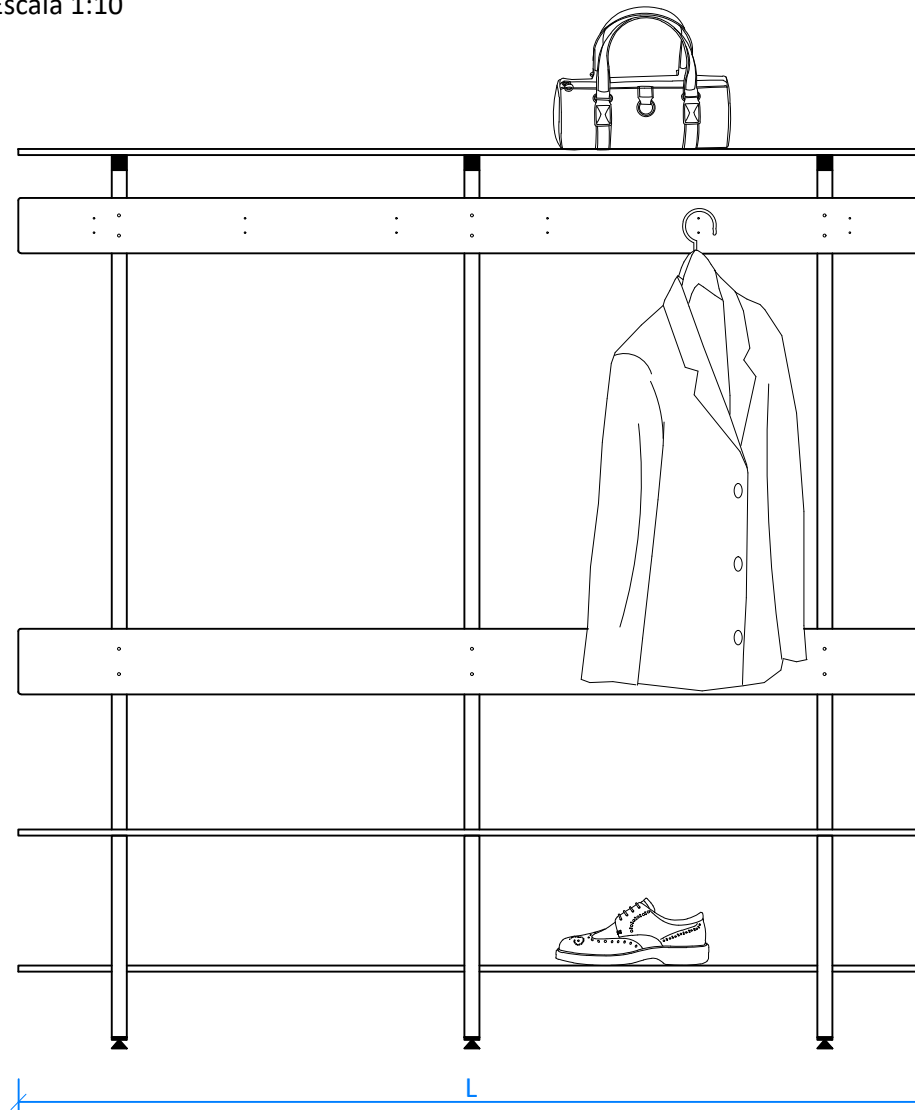
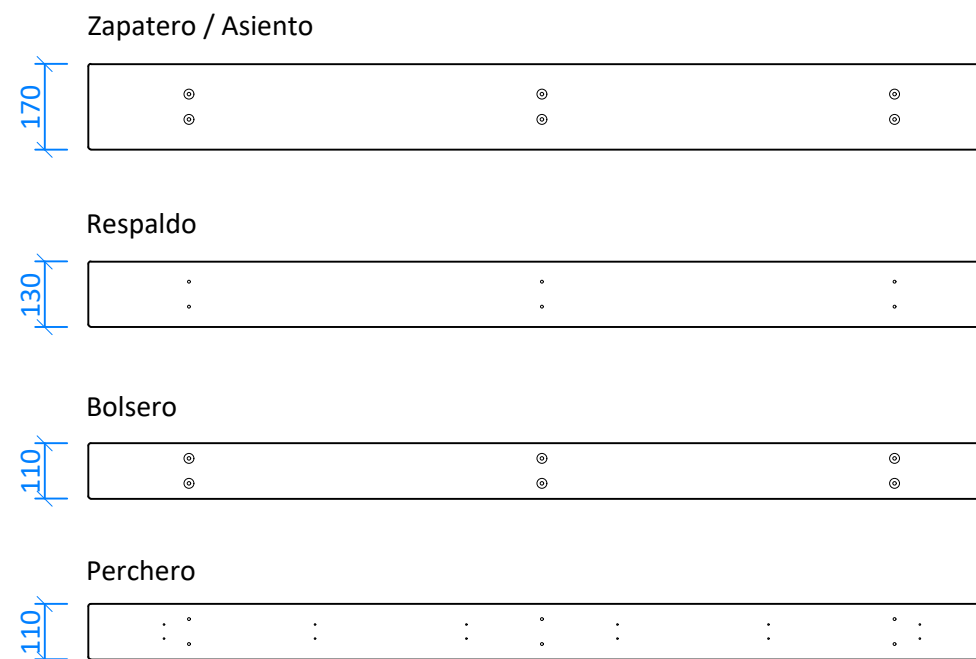


IMAGEN 3D



COMPACTO FENÓLICO | HPL

Escala 1:10



BANCOS FENÓLICOS | BP+
FICHA TÉCNICA

¿QUÉ SON LOS BANCOS FENÓLICOS?

El banco fenólico presentado se caracteriza por su robustez y diseño funcional, ideal para instalarse en **vestuarios, gimnasios, piscinas, saunas** y otros espacios donde la resistencia a la humedad y la durabilidad son esenciales. Fabricado con materiales de alta calidad, este banco combina **paneles fenólicos** con una estructura de metal resistente, garantizando una larga vida útil y un mantenimiento mínimo.

DIMENSIONES Y MATERIALES

Longitudes Disponibles [L]:

100 cm 120 cm 150 cm 180 cm

Material de la Estructura:

- **Hierro Lacado al Horno:** Esta opción proporciona una excelente durabilidad y resistencia al desgaste. El lacado al horno aporta una capa protectora que mejora la resistencia a la corrosión y ofrece un acabado estético más fino, disponible en diversos colores para adaptarse al diseño del espacio.
- **Acero Inoxidable:** Reconocido por su robustez y resistencia a la corrosión, el acero inoxidable es ideal para entornos muy húmedos o donde se requiere una limpieza frecuente y rigurosa. Su acabado naturalmente brillante aporta un aspecto moderno y limpio que combina con cualquier estilo de decoración.

COMPONENTES DE LOS BANCOS FENÓLICOS

- **Zapatero:** Proporciona un espacio organizado y accesible para almacenar zapatos.
- **Asiento:** Ofrece un lugar cómodo y seguro para que los usuarios se sienten mientras se cambian de ropa o calzado.
- **Respaldo:** Brinda soporte y comodidad a los usuarios mientras están sentados.
- **Perchero:** Permite colgar ropa, bolsas y otros accesorios de forma ordenada y segura.
- **Bolsero:** Ofrece un espacio específico para colocar bolsas y otros artículos personales.

BELLUM LOGISTICS S.L

- Dirección: Camí Masset, 22, 46460, Silla (Valencia)
- Teléfono: +34 674 059 408 | +34 603 44 95 95
- Email: proyectos@bellumlogistics.es
- Sitio Web: <https://bellumlogistics.es>

